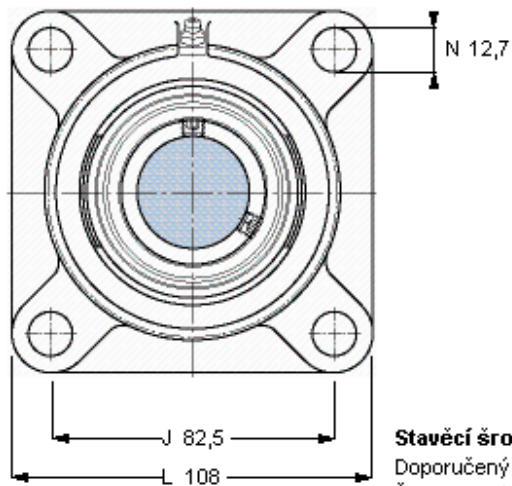
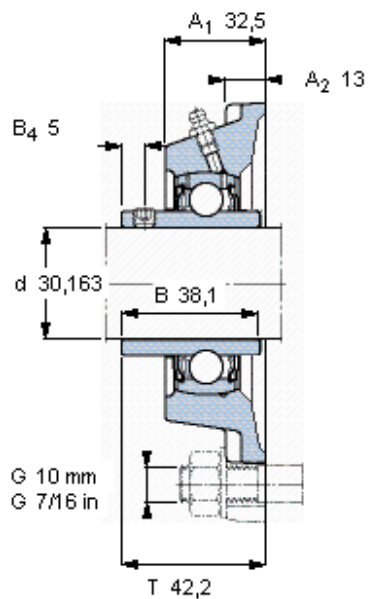


Přírubové ložiskové jednotky Y, lité těleso, čtvercová příruba, zajištění stavěcím šroubem

Základní rozměry					Základní hodnoty zatížení		Označení		
d	A1	J	L	T	dynamické C	statické C0	Ložisková jednotka	Těleso	Ložisko
mm					kN		-		
30,1625	32,5	82,5	108	42,2	19,5	11,2	FY 1.3/16 TF	FY 506 U	YAR 206-103-2F



Stavěcí šroub

Doporučený utahovací moment [Nm]
Šestihranný klíč velikost [mm]

1/4-28 UNF
4
3,175